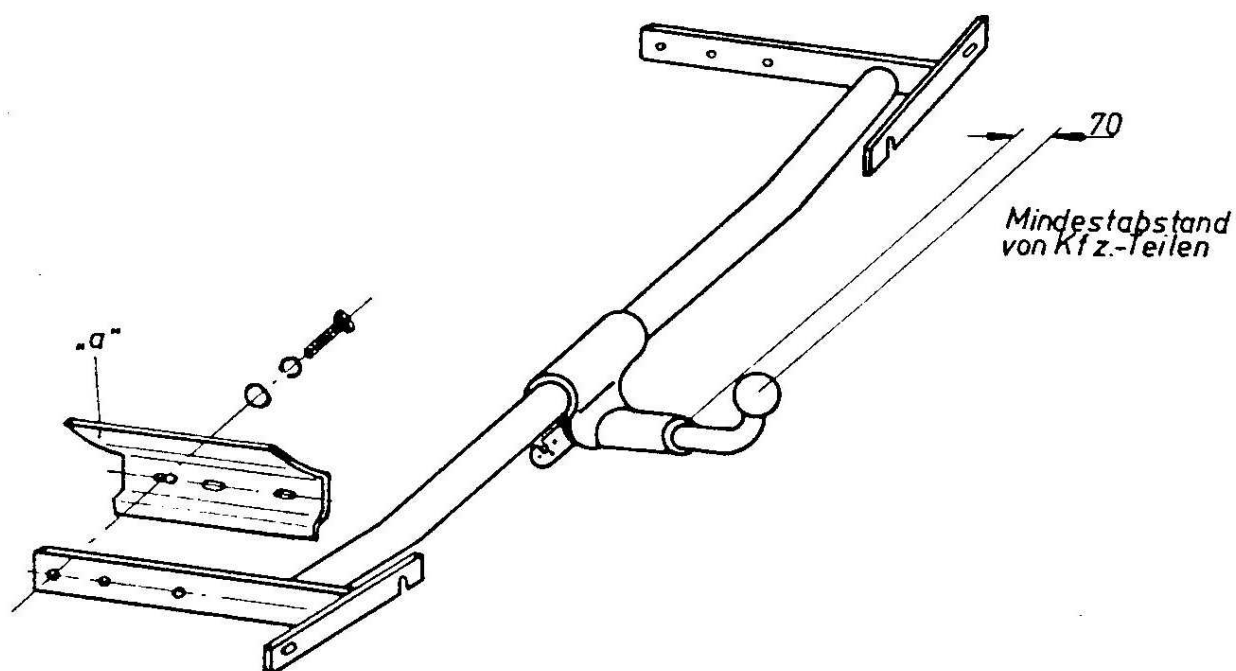


Anbauanweisung für Kupplungskugel mit Halterung Typ: 321 041

Verwendungsbereich: Karmann Ghia 1600



Anbauanweisung:

1. Stoßstangenhalterung mit der Stoßstange vom Wagen lösen.
2. Halterung von der Stoßstange entfernen.
3. Die Halterung des Anhängerkugelkopfes fest mit der Stoßstange verschrauben.
4. K. m. H. in die Öffnung der vorher entfernten Stoßstangenhalterung einführen, Verstärkungsbleche α über die Seitenteile legen und verschrauben.
5. Alle Schrauben gleichmäßig fest anziehen.
6. Das Verstärkungsblech an der Ober- und Unterkante mit der Karosserie verschweißen. Nach dem Verschweißen die Nähte reinigen und lackieren.
Elektrische Anlage gemäß StVZO. Westfalia Bestell Nr. 507 318

Die Kugel bzw. Kupplung ist stets sauber zu halten und zu fetten.

Bei der Überprüfung des Anbaues ist diese Anweisung dem amtlich anerkannten Sachverständigen oder Prüfer vorzulegen.

Die Anbauanweisung ist dem Kraftfahrzeugbrief beizufügen.

Hersteller: Westfalia-Werke KG., Wiedenbrück

