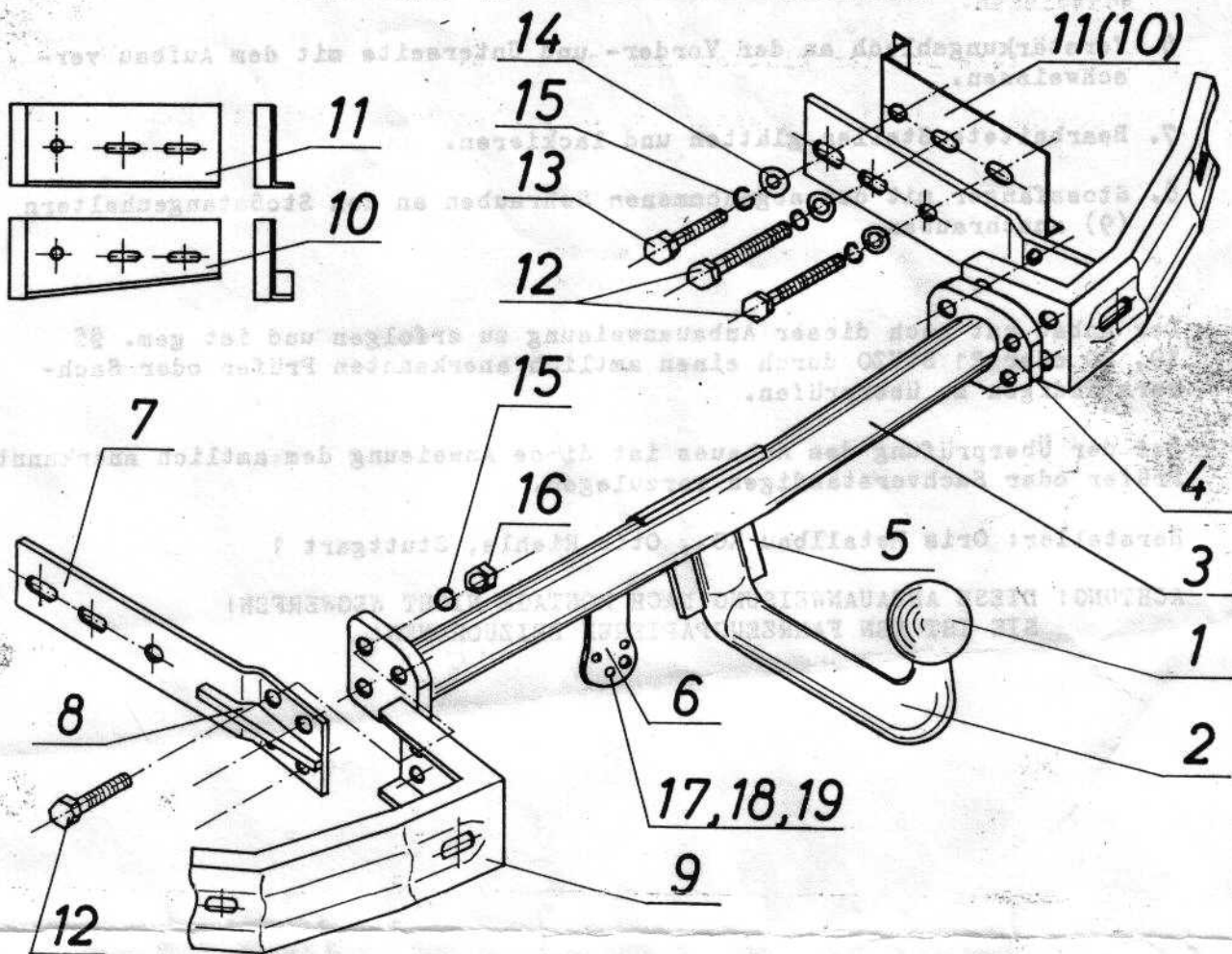


**A n b a u a n w e i s u n g**  
 für Oris-Anhängekugelkopf mit Halterung, Typ Oris E 13/1  
 Volkswagen 1500 und 1600 Pkw und Variant



Allgemeine Bauartgenehmigung Nr.M 3579

vom 29. August 1967

Nachtrag I. vom 28.12.1967

Verwendbar nur an Personenkraftwagen Typ VW 1500/1600 Pkw (alle Modelle), VW-Variant 1500/1600 (alle Modelle) ab Baujahr 1963, der Firma Volkswagenwerk AG, Wolfsburg, mit einem zulässigen Fahrzeuggesamtgewicht bis 1600 kg, geprüft für eine Anhängelast bis 1000 kg und einer zulässigen Stützlast bis 50 kg.

1. Hinteren Stossfänger mit Stossfängerträgern ausbauen und Träger abnehmen.
2. Halter (7) zusammen mit Verstärkungsblech (10) oder (11) an den beiden hinteren Bohrungen am Aufbau des Fahrzeugs mit Sechskantschrauben (12/M 8x35), Unterlegscheiben (14) und Federringen (15) fixieren.
3. Den Halter an der vorderen Bohrung mit Sechskantschrauben (13/M 8x25), Unterlegscheibe (14) und Federring (15) ebenfalls befestigen.
4. Zwischen die Halter Anhängervorrichtung einführen, wobei darauf zu achten ist, dass die Stoßstangenhalter (9) zwischen Halter (7) und Anhängervorrichtung geschoben werden.  
 Von aussen werden die Sechskantschrauben (12/M 8x35) eingeführt und mit Federringen (15) und Muttern (16) befestigt.
5. Vorrichtung ausrichten und sämtliche Schrauben fest anziehen.

6. Verstärkungsblech an der Vorder- und Unterseite mit dem Aufbau verschweißen.

7. Bearbeitete Stellen glätten und lackieren.

8. Stossfänger mit den abgenommenen Schrauben an den Stoßstangenhaltern (9) anschrauben.

Der Anbau hat nach dieser Anbauanweisung zu erfolgen und ist gem. §§ 19, 20 oder 21 StVZO durch einen amtlich anerkannten Prüfer oder Sachverständigen zu überprüfen.

Bei der Überprüfung des Anbaues ist diese Anweisung dem amtlich anerkannten Prüfer oder Sachverständigen vorzulegen.

Hersteller: Oris Metallbau KG., Otto Riehle, Stuttgart 1

**ACHTUNG! DIESE ANBAUANWEISUNG NACH MONTAGE NICHT WEGWERFEN!  
SIE IST DEN FAHRZEUGPAPIEREN BEIZUORDNEN!**

17.18.19  
e

Alle Angaben sind ohne Gewähr.  
Herstellung Nr. M. 2073  
vom 20. August 1987

Abstrich 1. von 28.12.1987

Verwendet für ein Personenkraftwagen Typ VW 1200/1600 bzw. (alle Modelle).  
VW-Modell 1200/1600 (alle Modelle) ab Baujahr 1983, der Firma Volkswagen  
Werk AG, Wolfsburg, mit einem zulässigen Fahrzeuggewicht bis 1900 kg  
gemäß der eine Anhängelast bis 400 kg und einer zulässigen Sitzlast  
bis 50 kg.

3. Einsetzen des Stoßfängers mit Stoßstangenhaltern ausbauen und prüfen ab-  
nehmen.

2. Halter (?) ausbauen als Verstärkungsblech (10) oder (11) an den beiden  
hinten Gehäusen an Stellen des Fahrzeugs mit Beschädigungen  
(12 M 8x32), Unterfächer (14) und Federstützen (15) fixieren.

1. Den Halter an der vorderen Bohrung mit Beschädigungen (13 M 8x32),  
Unterfächer (14) und Federstütze (15) ebenfalls befestigen.

4. Kleben des Halter Anhängervorrichtung einfügen, wobei darauf zu  
achten ist, dass die Stoßstangenhalter (9) zwischen Halter (?) und  
Anhängervorrichtung gesichert werden.

5. Vorrichtung ausrichten und sämtliche Schrauben fest anziehen.  
Vorrichtung einbauen und die Bohrung des Fahrzeugs fest verschließen.