

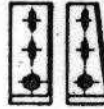


Otto Riehle Stuttgart

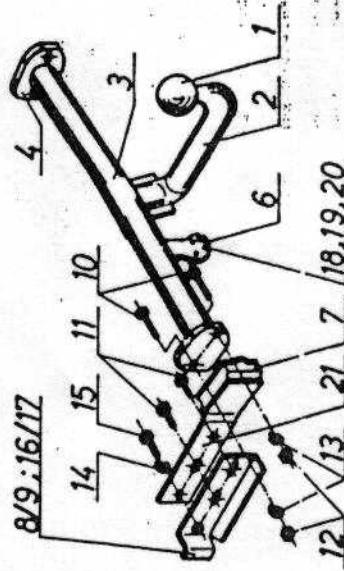
Anbauanweisung

für ORIS - Anhängerkuglkopf mit Halterung Typ Oris K 13

Volkswagen 1500, 1600 Pkw, Teile-Nr. 000 092 107
VW Variant 1500/1600 und 1600 TL, Teile-Nr. 000 092 109



16/17 VW 1500/ 1500 N/ 1500 S/ 1500 A/ 1600 L
8/9 VW 1500 Variant/ 1600 Variant/ 1600 TL



Allgemeine Bauartgenehmigung Nr. M 3355 vom 20. Juni 1963
Nachtrag I vom 25. März 1964
Nachtrag II vom 13. Mai 1964
Nachtrag III vom 25. Nov. 1964
Nachtrag IV vom 6. Juni 1966
Nachtrag V vom 12. März 1969

Verwendbar nur an Personkraftwagen von Typ Volkswagen 1500/1600 Pkw (alle Modelle) und Volkswagen Variant 1500/1600 (alle Modelle) der Firma Volkswagen-Werk AG, Wolfsburg, mit einem zulässigen Gesamtgewicht bis 1550 kg, geprüft für eine Anhängelast bis 800 kg und einer zulässigen Stützlaster bis 50 kg.

1. Hintere Stoßfänger mit Stoßfängerträgern ausbauen.
2. Vorrichtung in den Stoßfänger einsetzen und ZB-Seitenteil (7/21) mit dem Stoßfänger und der Vorrichtung, den Sechskantschrauben (10 / M 10 x 25 mm) Federringen (13) und Sechskantmutter (12) verschrauben.

Schrauben fest anziehen!

3. Stoßfänger mit Vorrichtung einsetzen.
4. Verstärkungsbleche - Volkswagen 1500/1600 Pkw (8/9), Volkswagen Variant und 1600 TL (16/17) links und rechts hinter die Längsträger der Vorrichtung auflegen und mit dem Aufbau des Fahrzeugs, den Sechskantschrauben (11/ M 8 x 35 mm, 15/ M 8 x 30 mm) und Federringen (14) verschrauben. Verstärkungsbleche müssen dabei zum Aufbau anliegen.

Bezeichnung beachten!

Anmerkung: Für den Volkswagen Variant und 1600 TL sind die Verstärkungsbleche (16/17) vorgesehen. Bitte beachten!

5. Verstärkungsbleche an der Vorder- und Unterseite mit dem Aufbau verschweißen. Länge der einzelnen Schweißnähte: ca. 40 mm, (Ggf. Auspuffkopf abnehmen).
6. Bearbeitete Stellen glätten und lackieren.
7. Stoßfänger ausrichten und sämtliche Schrauben fest anziehen.
8. Elektroteile einbauen und anschließen.

Der Anbau hat nach dieser Anbauanweisung zu erfolgen und ist gem. §§ 19, 20 oder 21 StVZO durch einen amtlich anerkannten Prüfer oder Sachverständigen zu überprüfen.

Bei der Überprüfung des Anbaues ist diese Anbauanweisung dem amtlich anerkannten Prüfer oder Sachverständigen vorzulegen.

Bitte Vorschriften im Ausland beachten!

Hersteller: Oris Metallbau KG, Otto Riehle, 7 Stuttgart - 1

ACHTUNG! Diese Anweisung nach Montage nicht wegwerfen, sie ist den Fahrzeugpapieren beizufügen!



Aufbauhinweis - Fahrzeugtyp
ORIS METALLBAU KG
HANS RIEHLE
Im Bormrain - Postfach 12 08
7141 Möglingen bei Ludwigsburg
☎ (0 71 41) 4 88 - 0 - FAX 488 - 179